



Technický list výrobku

DOWSIL™ 881 vysokopevnostný tmel**VLASTNOSTI & VÝHODY**

- Rýchlo vytvrdzujúci acetátový tmel
- Vysoký modulus
- Vysoká a trvanlivá príľnavosť ku sklu
- Odolný voči pôsobeniu UV žiarenia
- Odolný voči občasnému ponoreniu do vody

Neutrálne vytvrdzujúci silikónový tmel s okamžitou pevnosťou pre kompletizáciu okien a dverí

APLIKÁCIA

- DOWSIL™ 881 vysokopevnostný tmel je jednozložkový tmel obzvlášť vhodný pre lepenie skla tam, kde sa vyžaduje tuhý, pevný spoj spoločne s rýchlym vytvrdnutím a vysokou odolnosťou voči UV žiareniu a styku s vodou. Nie je vhodný pre lepenie v štruktúrnom zasklievaní.

TYPICKÉ VLASTNOSTI

Pre tvorcov špecifikácií: Tieto hodnoty nie sú určené pre prípravu špecifikácií.

Skúška ¹	Vlastnosť	Jednotka	Hodnota
	Systém vytvrdzovania		Acetoxý
	Štandardné farby		čirý, čierny
	Teplota aplikácie	°C	+5 až +30
		°F	+41 až +86
	Spracovateľnosť	Minúty	5
CTM 97B	Merná hmotnosť	g/ml	1.1
CTM 663A	Rýchlosť vytvrdzovania (23°C, 50% RH)	mm	3.0
	1 deň	mm	8.0
	S2 vzorka „činka“ hrúbky 2 mm (ISO 37)		
CTM 137A	E-modulus 100%	MPa	0.50
CTM 137A	Pevnosť v ťahu	MPa	>2
CTM 99E	Tvrdosť, Shore A	Body	28

• CTM: Corporate Test Method, firemná skúšobná metóda, dostupné na dotaz
ISO: International Standardization Organization

PRÍPRAVA PODKLADU

Zaistite, aby boli lepené plochy čisté, pevné a zbavené mastnoty, prachu a ďalších nečistôt, ktoré môžu narušiť príľnavosť. Plochy môžu byť pred aplikáciou tmelu vyčistené a odmastené pomocou vhodného rozpúšťadla, ako je univerzálny čistič DOWSIL™ R-40 Universal Cleaner pomocou čistej utierky bez rozstrapkaných okrajov.

Pozn.: Pri každom použití rozpúšťadla zaistíte zodpovedajúce vetranie. Zamedzte pôsobeniu tepla, iskier alebo priameho plameňa. Preštudujte si

a dodržiavajte všetky opatrenia na etikete rozpúšťadla.

MASKOVANIE

Pre dosiahnutie čistej línie tmelu môžu byť plochy v okolí spojov prelepené maskovacou páskou. Maskovaciu pásku je potrebné odstrániť ihneď po zapracovaní.

PODKLADOVÝ NÁTER

Pre konkrétne odporúčania použite *Príručku podkladových náterov* alebo kontaktujte technickú podporu Dow.

NÁVOD K POUŽITÍ

NANÁŠANIE TMELU

Tmel je určený na okamžité použitie. Škáru vyplňte tmelom úplne, aby ste zabránili vzniku bublín. Tmel musí mať minimálnu hrúbku 1 mm. Odporúča sa zapracovanie trojuholníkového profilu v škáre.

DOKONČENIE

Spoj by mal byť zapracovaný do 5 minút od aplikácie, aby bolo zaistené dobré priľnutie tmelu k podkladu. Zapracovanie sa postará o hladký, profesionálny povrch.

ČIŠTENIE

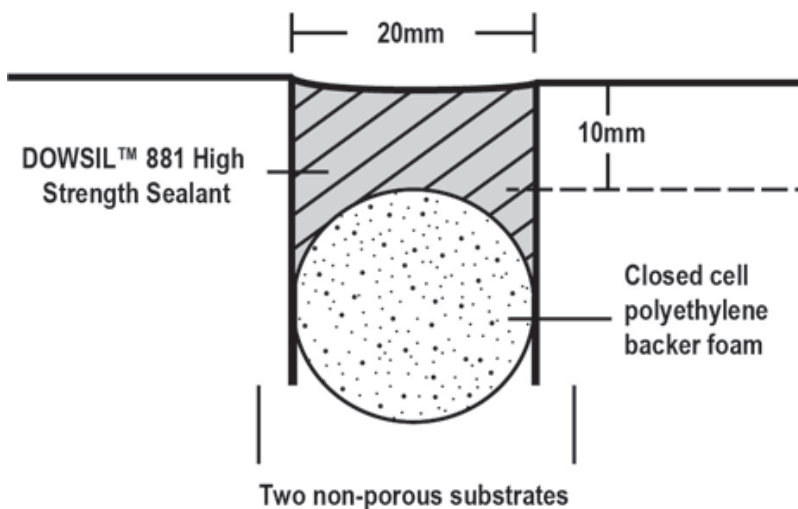
Zvyšok tmelu môže byť z nástrojov a neporéznych povrchov očistený pomocou DOWSIL™ R-40 Universal Cleaner, kým nie je tmel vytvrdnutý. Postupujte veľmi opatrne, aby neprišlo k poškodeniu plastových alebo lakovaných plôch. Vytvrdnutý silikón môže byť opatrne odstránený brúsením, odrezaním alebo inými mechanickými prostriedkami.

NÁVRH SPOJA

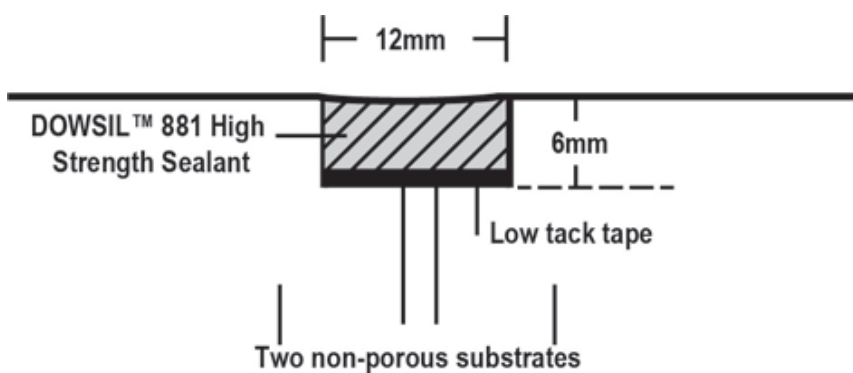
Tmelený spoj by mal byť navrhnutý tak, aby sa prispôbil pružnosti tmelu. Minimálna šírka spoja pri použití tohto výrobku by mala byť 6 mm. Pre spoje široké 6 – 12 mm sa vyžaduje hrúbka 6 mm. Pre spoje širšie ako 12 mm by mal byť pomer šírky k hrúbke 2 : 1.

V situácii, keď je potrebný rohový spoj, je odporúčaná styčná plocha tmelu s každým podkladom 6 mm. Ak sú potrebné spoje väčšie ako 25 mm, obráťte sa na technickú podporu Dow.

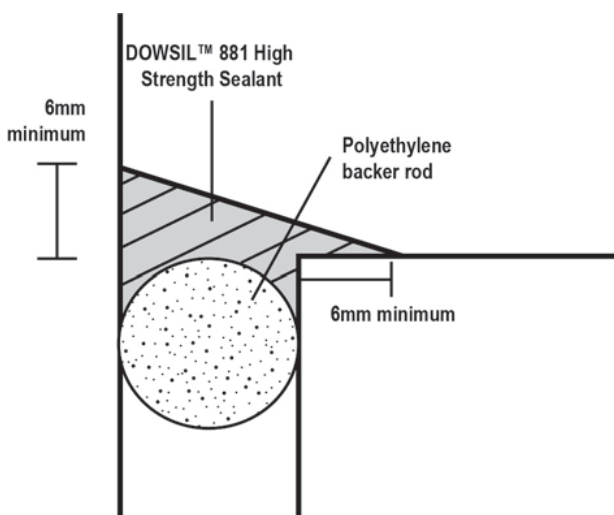
Obr. 1: Hlboký spoj



Obr. 2: Plytký spoj



Obr. 3: Rohový spoj



**BEZPEČNOTNÉ OPATRENIA
POTREBNÉ BEZPEČNOSTNÉ
INFORMÁCIE O PRODUKTE NIE SÚ
SÚČASŤOU TOHTO DOKUMENTU.
PRED MANIPULÁCIOU SI PREČÍTAJTE
BEZPEČNOSTNÝ LIST VÝROBKU A
INFORMÁCIE O BEZPEČNOM POUŽITÍ
A FYZICKÝCH A ZDRAVOTNÝCH
RIZIKÁCH NA ETIKETE VÝROBKU.
BEZPEČNOSTNÝ LIST VÝROBKU JE
DOSTUPNÝ NA STRÁNKE DOW
WWW.CONSUMER.DOW.COM
ALEBO U VÁŠHO OBCHODNÉHO
ZÁSTUPCU ALEBO NA TELEFÓNE
ZÁKAZNICKEJ PODPORY.**

DOBA POUŽITIA A SKLADOVANIE

Pri skladovaní do 30°C v originálnom neotvorenom obale má DOWSIL 881 vysokopevnostný tmel dobu použiteľnosti 18 mesiacov od dátumu výroby.

INFORMÁCIE O BALENÍ A FARBÁCH

Tento výrobok je dodávaný v 310 ml kartúšiach balených v kartónoch po 12 kusov, 400 ml salámach balených v kartónoch po 15 kusov, 600 ml salámach balených v kartónoch po 20 kusov a v 20 litrových vedrách.

OBMEDZENIE POUŽITIA

DOWSIL 881 vysokopevnostný tmel sa neodporúča na použitie na poréznych podkladoch, ako je betón, kameň, mramor alebo žula.

Nepoužívajte DOWSIL 881 vysokopevnostný tmel na bitúmenových podkladoch, podkladoch na báze gumy, chloroprénu alebo EPDM alebo na stavebných materiáloch a ohybných plastoch, ktoré môžu uvoľňovať oleje, plastifikátory a rozpúšťadlá.

DOWSIL 881 vysokopevnostný tmel nepoužívajte v úplne uzatvorených priestoroch, pretože tmel na vytvrdnutie vyžaduje atmosférickú vlhkosť. Keďže pri vytvrdzovaní dochádza k uvoľňovaniu kyseliny octovej, môže prísť ku kórozii striebra na zrkadlách alebo iných citlivých kovoch, ako sú zinok, meď, mosadz a olovo.

DOWSIL 881 vysokopevnostný tmel sa neodporúča na štrukturálne zasklievanie alebo lepenie izolačných skiel.

DOWSIL 881 vysokopevnostný tmel nie je vhodný pre styk s laminovanými sklami.

Pri použití na hrane laminovaného skla môže prísť k delaminácii PVB fólie až do hĺbky 20 mm.

Pri tmenení alebo lepení iných materiálov ako skla sa uistite, či je príľnavosť pre vašu konkrétnu aplikáciu dostatočná. Obráťte sa na technickú podporu Dow.

DOWSIL 881 vysokopevnostný tmel nie je vhodný pre aplikácie v kontakte s potravinami.

Tento produkt nebol testovaný ani vyvinutý ako vhodný pre medicínske alebo farmaceutické použitie.

INFORMÁCIE O ÚČINKOCH NA ZDRAVIE A ŽIVOTNÉ PROSTREDIE

Na podporu potrieb zákazníkov o bezpečnosti produktu ponúka Dow v každom regióne rozsiahlu organizáciu správy výrobkov a kolektív špecialistov bezpečnosti výrobkov a právnej zhody.

Pre ďalšie informácie navštívte, prosím, našu internetovú stránku, www.consumer.dow.com alebo kontaktujte svojho miestneho zástupcu Dow.

INFORMÁCIE O OBMEDZENEJ ZÁRUKU – ČÍTAJTE, PROSÍM, POZORNE

Nižšie uvedené informácie sú uvedené v dobrej viere a sú považované za správne. Pretože podmienky alebo metódy použitia našich výrobkov sú mimo našej kontroly, tieto informácie nie sú určené ako náhrada za skúšky urobené zákazníkom za účelom zistenia, či sú naše výrobky bezpečné, efektívne a úplne vyhovujú zamýšľanému použitiu. Odporúčané použitie nesmie podnetom k porušeniu akýchkoľvek patentov. Jedinou zárukou Dow je, že naše výrobky spĺňajú predajné špecifikácie v okamihu expedície.

Vaša výlučná náhrada za porušenie takýchto záruk je obmedzená na náhradu nákupnej ceny alebo výmenu každého výrobku, ktorý sa ukáže byť iný, ako je zaručené.

V PLNOM ROZSAHU POVOLENOM ZÁKONOM, SA DOW OBZVLÁŠŤ ZRIEKA AKÝCHKOĽVEK ĎALŠÍCH VYSLOVENÝCH ALEBO PREDPOKLADANÝCH ZÁRUK OBCHODOVATEĽNOSTI ALEBO VHODNOSTI PRE URČITÉ ÚČELY.

DOW ODMIETA ZODPOVEDNOSŤ ZA AKÉKOĽVEK NÁHODNÉ ALEBO NÁSLEDNÉ ŠKODY.

www.consumer.dow.com

NECHRÁNENÉ – Môže byť zdieľané s kýmkoľvek ®

™Ochranná známka spoločnosti The Dow Chemical Company ("Dow") alebo pridruženej spoločnosti Dow DOWSIL™ 791 silikónový tmel proti poveternostným vplyvom.

© 2017 The Dow Chemical Company. Všetky práva vyhradené.