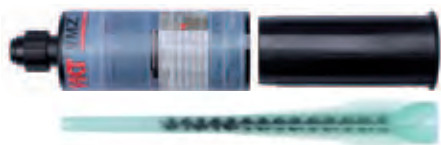


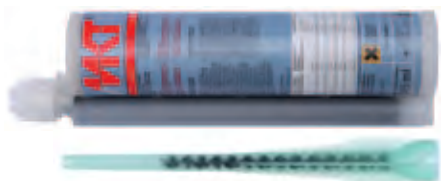
Chemická injektážna kotva VMZ dynamic



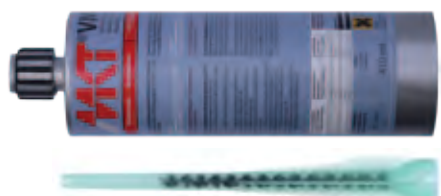
Závitový svorník VMZ-A dynamic



Kartuša VMZ 150
pre jednopiestové pištole
Obsah: 150 ml



Kartuša VMZ 345
pre dvojpiestové pištole
Obsah: 345 ml



Kartuša VMZ 410
koaxiálna kartuša
Obsah: 410 ml



Rozsah dovoleného zaťaženia: 4,7 kN – 31,9 kN

Pevnostné triedy testovaných betónov: C20/25 – C50/60

Svorníky: pozinkovaná oceľ, nerezová oceľ HCR

Popis:

Chemická injektážna kotva VMZ dynamic pozostáva zo svorníka s niekoľkými kónickými expanznými prvkami a z dvojzložkovej chemickej lepiacej zmesi (pojiva). Tento systém sa vyznačuje extrémne vysokou únosnosťou a to aj v prípade skupinového kotvenia s minimálnymi osovými a okrajovými vzdialenosťami. Chemická kotva VMZ dynamic kombinuje výhody chemických (lepených) a mechanických kotiev do jedného kotviaceho systému s certifikátom ETA pre trhlinový aj netrhlinový betón.

Systém chemického kotvenia VMZ dynamic je aplikovateľný aj v subtlých oceľobetónových konštrukciách. Systém VMZ dynamic je možné inštalovať aj do vlhkých a dokonca aj zavodených kotviacich dier, bez akéhokoľvek obmedzenia v únosnosti. Chemická kotva VMZ dynamic je riešenie do „každého počasia“, ktoré je možné používať pri teplotách od -5°C až do $+40^{\circ}\text{C}$.

Svorník pozostáva zo špeciálnej matice a podložky na vyrovnanie nerovností pri osadzovaní, z dodatočnej bezpečnostnej matice a z tesniaceho predmontovaného plastového klinu.

Chemická kotva VMZ dynamic spoľahlivo prenáša často sa meniace zaťaženia s neobmedzeným počtom cyklov. Pri obmedzenom počte zaťažovacích cyklov je táto kotva schopná prenášať aj veľmi vysoké zaťaženia.

Použite:

Kotvenie na prenos vysokých dynamických zaťažení s premenlivými hodnotami a s neobmedzeným počtom cyklov v trhlinovom aj netrhlinovom betóne. Kotvenie žeriavov, továrenských robotov, ventilátorov, rotujúcich strojov, výtahov a pod.

Poznámka:

Pre kotvenie väčších technologických zariadení a pri pôsobení vyšších teplôt, použite niektorý z produktov PAGEL.

Chemická injektážna kotva VMZ



→ Dvojzložková zmes, bez styrenu

→ Rôzne typy kartuší

→ Certifikované pre trhlinový a netrhlinový betón

Označenie	Kód produktu	Obsah ml	Počet kusov v balení ks	Hmotnosť balenia kg	Hmotnosť 1 kusu kg
Kartuša VMZ 150	28999301	150	12	4,32	0,36
Kartuša VMZ 345	28255310	345	12	8,28	0,69
Kartuša VMZ 410	28254701	410	12	9,84	0,82
Zmiešavacia dýza VM-X	28305111	-	12	0,12	0,01
Predlžovací kus VM-XE (200 mm)	28306011	-	12	-	0,01
Montážny klin VMZ-MK	33300103	-	10	-	0,01

Ku každej kartuši je jedna zmiešavacia dýza a skrutkovací uzáver.

Aplikačné pištole a príslušenstvo na čistenie vrtaného otvoru vid' stranu 55.

Závitový svorník VMZ-A dynamic

Pozinkovaná oceľ



→ Certifikované pre trhlinový a netrhlinový betón pri pôsobení neobmedzeného počtu zatažovacích cyklov

→ Použitie v suchom prostredí – interiér

Označenie	Kód výrobu	Vŕtaná diera Ø do mm	Hĺbka vŕtanej diery ho mm		Hrúbka kotveného predmetu fix mm		Hĺbka vŕtania cez kotvený prvok hd mm	Dĺžka kotvy mm	Obsah balenia ks	Hmotnosť balenia kg	Objem chem. zmesi na kotvu ml	Počet kotiev na kartušu		
			min	max	min	max						150 ml	345 ml	410 ml
VMZ-A 100 M12-25/156 dyn	36375101	14	105	118	12	25	130	156	10	2,22	12,2	9	25	30
VMZ-A 100 M12-50/181 dyn	36385101	14	105	143	12	50	155	181	10	2,46	15,2	7	20	24
VMZ-A 125 M16-30/195 dyn	36520101	18	133	147	16	30	163	195	10	4,20	19,3	5	15	19
VMZ-A 125 M16-50/215 dyn	36525101	18	133	167	16	50	183	215	10	4,54	22,5	4	13	16
VMZ-A 170 M20-50/273 dyn	36610101	24	180	210	20	50	230	273	5	4,64	44,6	2	6	8

Závitový svorník VMZ-A dynamic HCR

Nerezová oceľ 1.4529



→ Certifikované pre trhlinový a netrhlinový betón pri pôsobení neobmedzeného počtu zatažovacích cyklov

→ Vysoko antikoroziívna oceľ 1.4529 použiteľná pre interiér a exteriér a mimoriadne agresívne prostredie

Označenie	Kód výrobu	Vŕtaná diera Ø do mm	Hĺbka vŕtanej diery ho mm		Hrúbka kotveného predmetu fix mm		Hĺbka vŕtania cez kotvený prvok hd mm	Dĺžka kotvy mm	Obsah balenia ks	Hmotnosť balenia kg	Objem chem. zmesi na kotvu ml	Počet kotiev na kartušu		
			min	max	min	max						150 ml	345 ml	410 ml
VMZ-A 125 M16-25/185 dyn HCR	36520651	18	133	147	16	25	163	185	10	3,02	18,5	6	16	20
VMZ-A 125 M16-50/210 dyn HCR	36525651	18	133	167	16	50	183	210	10	3,44	22,5	4	13	16

Ďalšie rozmery na vyžiadanie

**Časy vytvrdnutia chemickej zmesi VMZ**

→ Teplota kartuše pri spracovaní min. + 5 °C

Teplota (°C) vo vŕtanom otvore	Doba spracovateľnosti	Doba vytvrdnutia	
		suchý betón	vlhký betón
- 5 °C	1:30 h	6:00 h	12:00 h
0 °C	45 min	3:00 h	6:00 h
+ 5 °C	20 min	2:00 h	4:00 h
+ 10 °C	12 min	1:20 h	2:40 h
+ 20 °C	6 min	45 min	1:30 h
+ 30 °C	4 min	25 min	50 min
+ 35 °C	2 min	20 min	40 min
+ 40 °C	1,4 min	15 min	30 min



Výňatok z prípustných prevádzkových podmienok Z-21.3-1906

Certifikované zaťaženie pre jednotlivú kotvu bez vplyvu osových a okrajových vzdialeností pri teplote od -40°C do $+80^{\circ}\text{C}$. Zahnutý celkový bezpečnostný faktor ETAG 001 (γ_M a γ_P).

Technické parametre

Chemická injektážna kotva VMZ dynamic



			100 M 12 pozinkovaná	125 M 16 pozinkovaná	170 M 20 pozinkovaná	125 M 16 HCR
Efektívna hĺbka kotvenia	h_{ef}	[mm]	100	125	170	125
Technické parametre (jednotlivá kotva)			trhlinový aj netrhlinový betón			
Dovolené certifikované zaťaženie v ťahu	C20/25 $\Delta N_{cert.}$	[kN]	14,8	22,4	31,9	22,4
Dovolené certifikované zaťaženie v strihu	C20/25 $\Delta V_{cert.}$	[kN]	6,1	11,1	15,6	11,1
Dovolené certifikované zaťaženie šikmým ťahu (45°)	C20/25 $\Delta F_{cert., 45^{\circ}}$	[kN]	7,4	13,2	18,1	13,4
Opakované použitie (jednotlivá kotva)			trhlinový aj netrhlinový betón			
Dovolené certifikované zaťaženie v ťahu	C20/25 $\Delta N_{cert.}$	[kN]	11,4	19,4	24,5	21,1
Dovolené certifikované zaťaženie v strihu	C20/25 $\Delta V_{cert.}$	[kN]	4,7	8,5	12,0	8,5
Dovolené certifikované zaťaženie šikmým ťahu (45°)	C20/25 $\Delta F_{cert., 45^{\circ}}$	[kN]	5,7	10,2	13,9	10,3
Osová a okrajová vzdialenosť						
Charakteristická osová vzdialenosť	$S_{cr,N}$	[mm]	300	375	510	375
Charakteristická okrajová vzdialenosť	$C_{cr,N}$	[mm]	150	187,5	255	187,5
Minimálna osová vzdialenosť	S_{min}	[mm]	50 (80) ²⁾	60	80	60
Minimálna okrajová vzdialenosť	C_{min}	[mm]	50 (55) ²⁾	60	80	60
Min. hrúbka betónovej dosky	h_{min}	[mm]	130	170	230	170
Parametre montáže						
Priemer vŕtaného otvoru	d_o	[mm]	14	18	24	18
Hĺbka vŕtaného otvoru ³⁾	h_o	[mm]	105	133	180	133
Priemer otvoru v kotvenom materiáli	d_f	[mm]	15	19	25	19
Utahovací moment	T_{inst}	[Nm]	30	50	80	50
Rozmer matice (kľúč)	SW	[mm]	18	24	30	24
Min. hrúbka kotveného prvku	$t_{fix} \geq$	[mm]	12	16	20	16

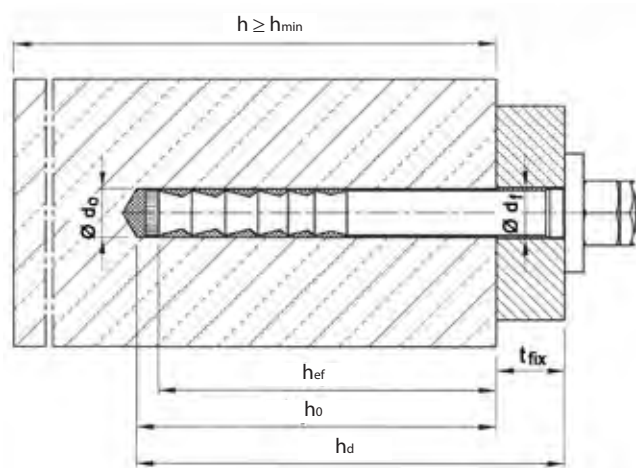
¹⁾ Max. dlhodobá teplota $+50^{\circ}\text{C}$ / max. krátkodobá teplota $+80^{\circ}\text{C}$.

²⁾ Hodnoty pre hrúbky kotveného materiálu platia pre netrhlinový betón.

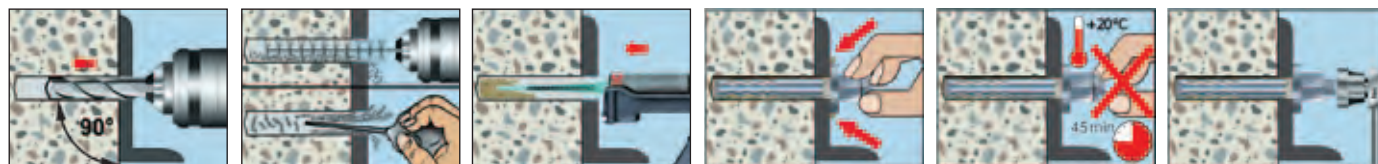
³⁾ Ak nie je hrúbka kotveného materiálu úplne využitá, musí sa upraviť hĺbka vŕtaného otvoru a svorník sa osadí hlbšie.

Správny návrh kotvenia je podporený aj programom pre dimenzovanie a je dostupný na CD-ROM, alebo je možné stiahnuť ho na adrese www.allmedia.sk

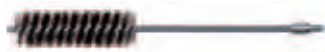
Spotreba chem. hmoty vid' strana 53.



Montáž



Čistiaca kefa RB M6



RB M6, so závitom M6



RBL M6, s vnútorným a vonkajším závitom M6



RBL M6 SDS, s vnútorným závitom M6

→ So závitom M6 na predĺženie pre hlbšie otvory alebo pre prievlakovú montáž

→ Používa sa pre pripojenie k vrtáčke

Označenie	Kód výrobku	Vhodné pre vŕtanú dieru Ø mm	Celková dĺžka kefy mm	VMZ-A	Vhodné pre VMZ-A dyn	VMZ-IG	Obsah balenia	Hmotnosť 1 kusu kg	
RB 10 M6	33510101	10	130	M8	-	M6	1	0,05	
RB 12 M6	33512101	12	140	M10, 75 M12	-	M8	1	0,05	
RB 14 M6	33514101	14	180	M12	M12	M10	1	0,05	
RB 18 M6	33518101	18	200	M16	M16	M12	1	0,05	
RB 22 M6	33522101	22	220	115 M20	-	115 M16	1	0,05	
RB 24 M6	33524101	24	250	M20	M20	M16	1	0,06	
RB 26 M6	33526101	26	290	M24	-	M20	1	0,06	
RBL M6	33968101	Predĺžovač kefy 150 mm so závitom M6						1	0,09
RBL M6	33350101	SDS Plus adaptér s vnútorným závitom M6						1	0,06

Vyfukovacia pumpa VM-AP



→ Čistenie vŕtaného otvoru pre VMZ-A M8-M16, VMZ-A dyn M12-M16 a VMZ-IG M6-M12

Označenie	Kód výrobku	Max. hĺbka vŕtania, resp. max. hĺbka vŕtania cez kotvený predmet (prievlaková montáž) mm	Obsah balenia ks	Hmotnosť 1 kusu kg
VM-AP 360, blow-out pump	33200101	300	1	0,27

Vzduchová pištoľ VM-ABP



→ Čistenie vŕtaného otvoru tlakom vzduchu pre VMZ-A M20-M24, VMZ-A dyn M20 a VMZ-IG M16-M20

Označenie	Kód výrobku	Max. hĺbka vŕtania, resp. max. hĺbka vŕtania cez kotvený predmet (prievlaková montáž) mm	Obsah balenia ks	Hmotnosť 1 kusu kg
VM-ABP 250	33100101	240	1	1,00
VM-ABP 500	33106101	480	1	1,30

Aplikačná pištoľ VM-P Profi



→ Profesionálna pištoľ s optimálne umiestneným ťažiskom

→ Automatické uvoľnenie tlaku

Označenie	Kód výrobku	Vhodné pre kartuše	Obsah balenia ks	Hmotnosť 1 kusu kg
VM-P 345 Profi	28350511	150 ml, 280 ml, 300 ml, 345 ml	1	1,00
VM-P 380 Profi	28351001	380 ml, 410 ml, 420 ml	1	1,10

Aplikačná pištoľ VM-P Standard



→ Pre občasné použitie, kovové prevedenie

→ Piest s nastaviteľnou skrutkou

Označenie	Kód výrobku	Vhodné pre kartuše	Obsah balenia ks	Hmotnosť 1 kusu kg
VM-P 345 Standard	28350505	150 ml, 280 ml, 300 ml, 345 ml	1	1,00
VM-P 380 Standard	28353005	380 ml, 410 ml, 420 ml	1	1,15

Aplikačná pištoľ VM-P Pneumatic



→ Profesionálna pištoľ s optimálne umiestneným ťažiskom a rýchlou výmenou kartuše

→ Automatické regulovanie tlaku

→ Regulovanie tlaku jednou rukou

Označenie	Kód výrobku	Vhodné pre kartuše	Obsah balenia ks	Hmotnosť 1 kusu kg
VM-P 345 Pneumatic	28350601	345 ml	1	2,41
VM-P 380 Pneumatic	28352002	380 ml, 410 ml, 420 ml	1	2,00